

Wir öffnen
für Sie Türen...

...in
Perfektion!

TopAL
Türen und Fenstertüren



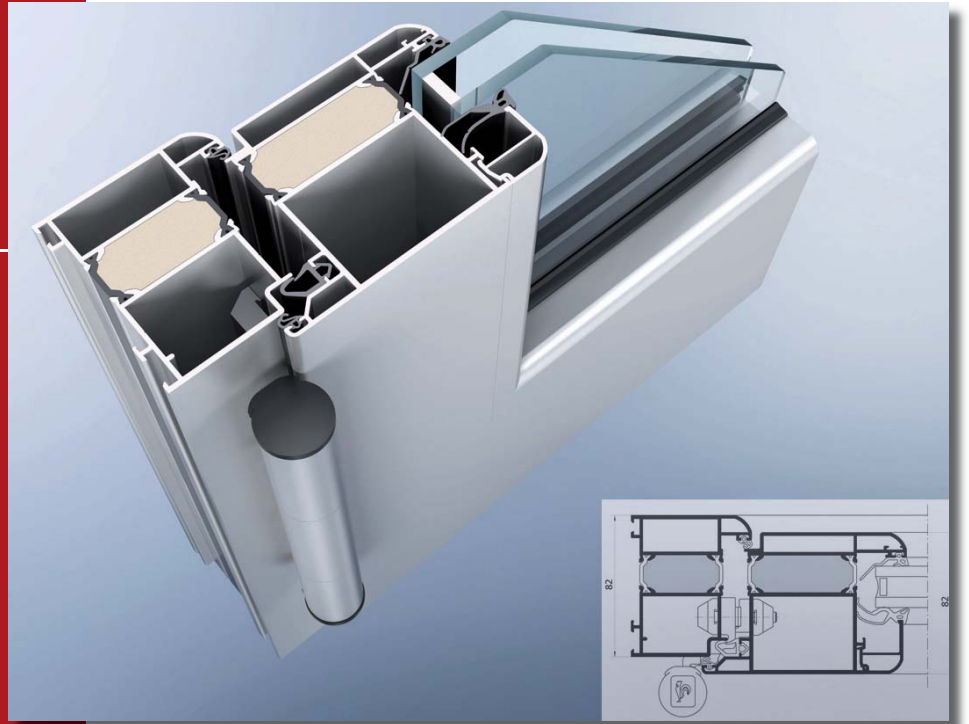
Profilserie 090 S

Wärmegeämmte Aluminium-Profilserie Systembautiefe für Türen 82/82 mm

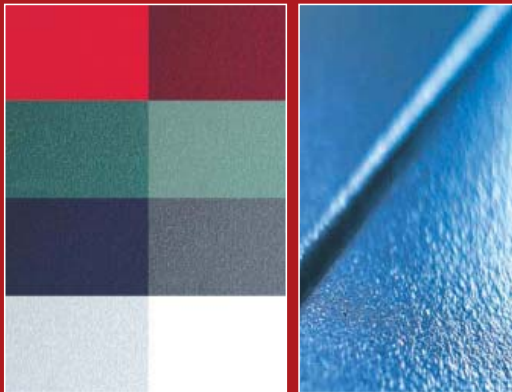
Einsatzbereich

Türen
Hauseingänge

Verzugshemmende Türen
Anschlagtüren nach innen und außen öffnend
Flügelprofilüberdeckende Füllungen
Festverglasungen



Raffaelo-Strukturlack Beispiele



TECHNISCHE MERKMALE

Aluminium Profilsysteme

- 3-Kammer-Profilsystem für eine sichere Verbindung,
hohe Stabilität und optimale Wärmedämmung

Ansichten

- Außenansicht Rahmen ab 70 mm, Türflügel ab 85 mm
- Flächenversetzte Ansicht

Beschläge

- Beschläge für Türen als Aufschraub- oder Rollenbänder

Dichtungssysteme

- Hohe Dichtigkeit, umlenkbare Außenverglasungsdichtung, Mitteldichtung mit Formecke oder als vulkanisierter Rahmen, Flügel mit umlenkbarer Anschlagdichtung

- Türen: umlenkbare Außenverglasungsdichtung mit umlenkbarer Anschlagdichtung innen und außen, höhenverstellbare Bodendichtung

Entwässerung

- Entwässerung durch bündige Isolierstege, versetzte Entwässerung im Flügel, Rahmenentwässerung auch verdeckt liegend

Schallschutz

- Hoher Schallschutz in Verbindung mit Spezialgläsern

Sicherheit

- Große Sicherheit durch Einsatz von Sonderbeschlägen und Spezialgläsern WK 2

Verbundsystem

- Diverse Profile mit patentiertem verzugshemmendem Verbund
- Verbund, industriell hergestellt mit glasfaserverstärktem Polyamidsteg mit Klebeschnur sorgt für hohe Wärmedämmung

Verglasungsstärken

- von 24 mm bis 54 mm

KFT - TopAL-Türen SYSTEM HEROAL

Hochwetterresistent bzw. highly weather resistant, dafür steht hwr und repräsentiert den derzeit **weltbesten Standard** bei der Beschichtung von Aluminiumoberflächen über die gesamte RAL-Palette. heroyal dur hwr erfüllt die **höchsten Qualitätsanforderungen der Klasse 2** von Qualicoat und der **Masterqualität** von GSB. Pulverlacke der Qualicoat-Klasse 2 bzw. der GSB-Masterqualität müssen im so genannten Florida-Bewitterungstest 36 Monate unbeschadet und mit nur minimalen, fest definierten Veränderungen an der Beschichtungs Oberfläche bestehen, damit sie als hochwetterfest eingestuft werden. Bei diesem speziellen Test werden beschichtete Aluminiumbleche für die Außenanwendung hinsichtlich ihres Verhaltens auf Restglanzhaltung und Farbstabilität unter der natürlichen, hohen UV-Belastung im US-Bundesstaat Florida geprüft. heroyal dur hwr beschichtete Bleche haben dieser intensiven ultravioletten Bestrahlung drei Jahre mit Bravour getrotzt. Das entspricht einer **Standdauer von mindestens 10 Jahren**.

